



SJIII 3220/26

ELEKTRO- SCHERENBÜHNEN

STANDARDAUSSTATTUNG

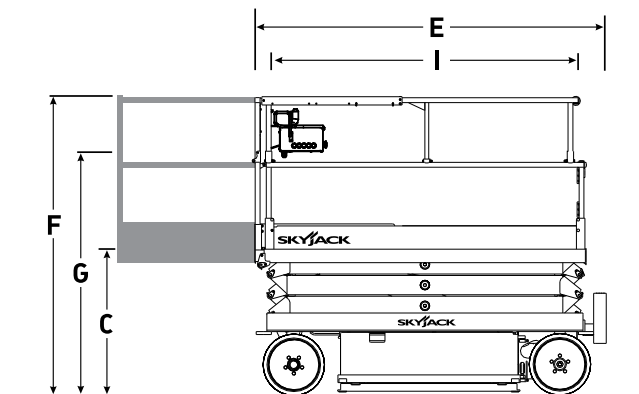
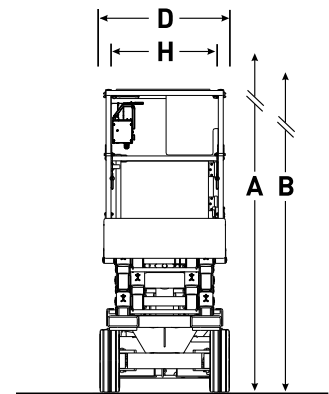
- Fahrbar in voller Höhe mit ausgeschobener Plattformverlängerung
- Variable Geschwindigkeit, hydraulischer Hinterradantrieb
- Doppelfeststellbremsen
- Proportionalsteuerung für Fahr- und Hubfunktion
- Ausrollbare Plattformverlängerung 0,91 m
- Gleichstromversorgung 24 V
- Batterieschutz bei Unterspannung
- Steuerung auf Relaisbasis
- Farbcodierte und nummerierte Leitungsführung
- Steigfähigkeit 30 %
- Nichtmarkierende Vollgummireifen
- Schlaglochschutz
- Leitungsführung für Wechselstromanschluss auf der Plattform
- Kippalarm mit Abschaltung der Fahr-/Hubfunktion
- Überlastsensoren
- Absenkwarnsystem
- Signalhorn
- Klappbares Geländer
- Selbstschließende Plattformschwingtür in halber Geländerhöhe
- Seilbefestigungspunkte
- Staplertaschen sowie Transport- und Hebeösen

ZUBEHÖR UND OPTIONEN

- Blinklicht
- Hydraulische Plattformverlängerung 1,83 m (nur SJIII 3220)
- Batterien 250 Ah
- Akustischer Bewegungsalarm
- Doppelblinklicht
- AGM-Batterien
- Steuerpultschutz
- Rohrmaterialhalter in Leichtbauausführung
- Rigips-/Plattenmaterialhalter

SJIII 3220/26 ELEKTROSCHERENBÜHNEN

Abmessungen	SJIII 3220	SJIII 3226
A Arbeitshöhe	8,10 m	9,92 m
B Plattformhöhe (ausgefahren)	6,10 m	7,92 m
C Plattformhöhe (eingefahren)	0,97 m	1,14 m
D Gesamtbreite	0,84 m	0,84 m
E Gesamtlänge	2,32 m	2,32 m
F Gesamthöhe, eingefahren (Geländer hochgeklappt)	1,97 m	2,15 m
G Gesamthöhe, eingefahren (Geländer zusammengeklappt)	1,73 m	1,91 m
H Plattformbreite (Innenmaß)	0,71 m	0,71 m
I Plattformlänge (Innenmaß)	2,13 m	2,13 m
Spezifikationen	SJIII 3220	SJIII 3226
Plattformverlängerung (ausrollbar)	0,91 m	0,91 m
Bodenfreiheit (eingefahren)	8,89 cm	8,89 cm
Bodenfreiheit (ausgefahren)	1,90 cm	1,90 cm
Radstand	1,75 m	1,75 m
Gewicht	1.594 kg	1.890 kg
Steigfähigkeit	30 %	30 %
Wenderadius (innen)	1,27 m	1,27 m
Wenderadius (außen)	2,74 m	2,74 m
Hubzeit (mit Nennlast)	33 sek	56 sek
Absenkezeit (mit Nennlast)	29 sek	42 sek
Fahrgeschwindigkeit (eingefahren)	3,2 km/h	3,2 km/h
Fahrgeschwindigkeit (ausgefahren)	1,1 km/h	1,1 km/h
Maximale Fahrhöhe	Volle Höhe	Volle Höhe
Tragfähigkeit (insgesamt)	408 kg	227 kg
Tragfähigkeit mit Lastverteilung (Hauptplattform)	272 kg	114 kg
Tragfähigkeit mit Lastverteilung (Verlängerungsplattform)	136 kg	113 kg
Lokale Bodenbelastung (mit Nennlast)	897 kPa	897 kPa
Gesamte Bodenbelastung (mit Nennlast)	12 kPa	12 kPa
Maximal zulässige Personenzahl (innen/ausen)	2/0	2/0
Reifentyp	Vollgummi, n/m	Vollgummi, n/m
Reifengröße	16 x 5 x 12	16 x 5 x 12



Skyjack Großbritannien
Unit 1, Maes-y-Clawdd
Maesbury Road Industrial Estate
Oswestry, Shropshire, SY10 8NN
Tel: +44 (0) 1691 676235
Fax: +44 (0) 1691 676239
E-Mail: info@skyjackeurope.co.uk

Skyjack SAS (Frankreich)
74 Rue Sibert
F-42400 Saint-Chamond
Frankreich
Tel: +33 (0) 4 78 73 53 32
Fax: +33 (0) 4 78 56 52 42

Skyjack Hebebühnen GmbH (Deutschland)
Därmannsbusch 2a
D-58456 Witten
Deutschland
Tel: +49 (0) 2302 20 26 909
Fax: +49 (0) 2302 20 25 671

Skyjack AB (Schweden)
Agnesbergsvägen 28
424 38 Agnesberg
Schweden
Tel: +46 (0) 31 21 22 45
Fax: +46 (0) 31 787 65 10

www.skyjack.com