



# SJ6832 RTE

## ELEKTRO-GELÄNDE- SCHERENBÜHNE

### STANDARDAUSSTATTUNG

- Symmetrischer Crossover-Allradantrieb
- Fahrbar in voller Höhe mit ausgeschobener Plattformverlängerung
- Ausrollbare Plattformverlängerung 1,52 m
- Elektromotor AC 11,77 kW (16 PS) mit Motorsteuerung
- Batteriepack 48 V 250 Ah
- Batterieschutz bei Unterspannung
- Federbelastete, hydraulisch lösbare nasse Lamellenbremsen (SAHR)
- Wechselstromversorgung für die Plattform
- Steigfähigkeit 45 %
- Schaumgefüllte, nicht markierende Geländereifen
- Kippalarm mit Abschaltung der Fahr-/Hubfunktion
- Seilbefestigungspunkte
- Überlastsensoren
- Absenkwarnsystem
- Scherenschutz
- Signalhorn
- Klappbares Geländer
- Stapeltaschen sowie Transport- und Hebeösen
- Selbstschließende Plattformschwingtür in voller Geländerhöhe auf der Rückseite
- Steuerung auf Relaisbasis
- Farbcodierte und nummerierte Leitungsführung

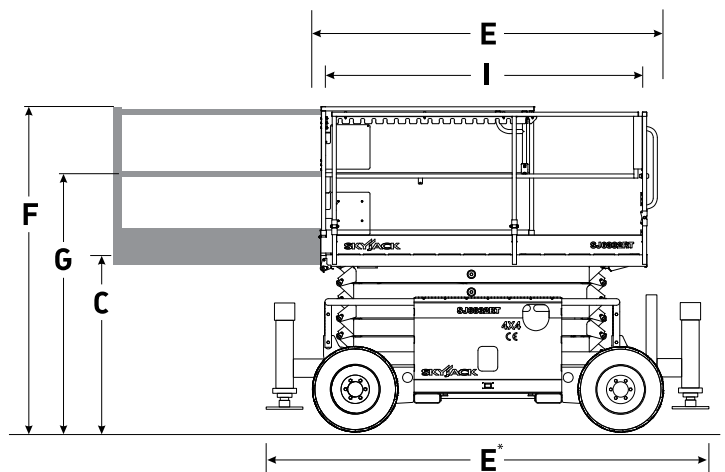
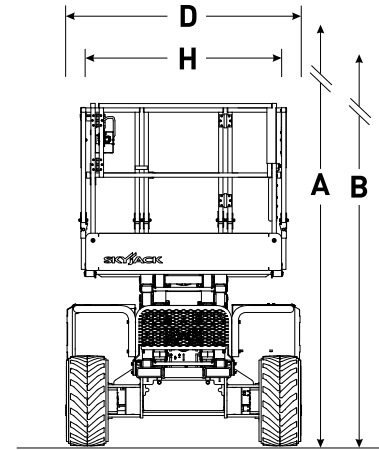
### ZUBEHÖR UND OPTIONEN

- Unabhängige vollautomatisch nivellierende Hydraulik-Abstützungen (\*erhöht Länge und Gewicht)
- Dieselaggregat für autarken Ladebetrieb und Wechselstromversorgung zur Plattform
- Hochleistungsfähige AGM-Batterien (330 Ah)
- Akustischer Bewegungsalarm
- Blinklicht

\* Tragfähigkeit und Gewicht der Maschine kann sich durch Zusatzoptionen ändern.

# SJ6832 RTE ELEKTRO-GELÄNDESCHERENBÜHNE

| Abmessungen  | SJ6832 RTE                              |
|--|---|
| <b>A</b> Arbeitshöhe   | 11,75 m                                 |
| <b>B</b> Plattformhöhe (ausgefahren)                         | 9,75 m                                  |
| <b>C</b> Plattformhöhe (eingefahren)                         | 1,37 m                                  |
| <b>D</b> Gesamtbreite  | 1,76 m                                  |
| <b>E</b> Gesamtlänge   | 2,72 m (*3,35 m)                        |
| <b>F</b> Gesamthöhe, eingefahren (Geländer hochgeklappt)     | 2,51 m                                  |
| <b>G</b> Gesamthöhe, eingefahren (Geländer zusammengeklappt) | 1,75 m                                  |
| <b>H</b> Plattformbreite (Innenmaß)                          | 1,42 m                                  |
| <b>I</b> Plattformlänge (Innenmaß)                           | 2,44 m                                  |
| Spezifikationen  | SJ6832 RTE                              |
| Plattformverlängerung (ausrollbar)                           | 1,52 m                                  |
| Bodenfreiheit  | 0,20 m                                  |
| Radstand   | 2,04 m                                  |
| Gewicht  | 3.778 kg (*3.844 kg)                    |
| Steigfähigkeit   | 45 %                                    |
| Wenderadius (innen)  | 1,52 m                                  |
| Wenderadius (außen)  | 3,96 m                                  |
| Hubzeit (mit Nennlast)                                       | 39 sek                                  |
| Absenkezeit (mit Nennlast)                                   | 36 sek                                  |
| Fahrgeschwindigkeit (eingefahren)                            | 5,6 km/h                                |
| Fahrgeschwindigkeit (ausgefahren)                            | 0,6 km/h                                |
| Maximale Fahrhöhe  | Volle Höhe                              |
| Tragfähigkeit (insgesamt)                                    | 454 kg                                  |
| Tragfähigkeit mit Lastverteilung (Hauptplattform)            | 318 kg                                  |
| Tragfähigkeit mit Lastverteilung (Verlängerungsplattform)    | 136 kg                                  |
| Lokale Bodenbelastung (mit Nennlast)                         | 1269 kPa                                |
| Gesamte Bodenbelastung (mit Nennlast)                        | 13 kPa                                  |
| Maximal zulässige Personenzahl (innen/aussen)                | 4/4 (bis 7,92 m) 2 (bis 9,75 m)         |
| Reifentyp  | Schaumgefüllte nicht markierende Reifen |
| Reifengröße  | 26 x 12                                 |



**Skyjack Großbritannien**  
 Unit 1, Maes-y-Clawdd  
 Maesbury Road Industrial Estate  
 Oswestry, Shropshire, SY10 8NN  
 Tel.: +44 1691 676235  
 Telefax: +44 1691 676239  
 E-Mail: info@skyjackeurope.co.uk

**Skyjack SAS (Frankreich)**  
 ZI Le Clairin  
 69700 Saint Romain en Gier  
 Frankreich  
 Tel.: +33 (0) 4 78 73 53 32  
 Tel.: +33 (0) 4 78 73 05 68  
 Telefax: +33 (0) 4 78 56 52 42

**Skyjack Hebebühnen GmbH (Deutschland)**  
 Därmannsbusch 2a  
 D-58456 Witten  
 Tel.: +49 (0) 2302 20 26 909  
 Telefax: +49 (0) 2302 20 25 671

**Skyjack AB (Schweden)**  
 Agnesbergsvägen 28  
 424 38 Agnesberg  
 Schweden  
 Tel.: +46 (0) 31 21 22 45  
 Telefax: +46 (0) 31 787 65 10

[www.skyjack.com](http://www.skyjack.com)